

Wellmix

НАСОСНОЕ
ОБОРУДОВАНИЕ

ОБЗОРНЫЙ КАТАЛОГ



wellmix-pump.ru

Простой путь
к надежным решениям

ТАНК | Томская Арматурно-Насосная Компания

Простой путь к надёжным решениям

Оборудование, которое работает

- **С 2012 года** насосное оборудование WELLMIX стабильно служит на объектах в России и Беларуси.
- Мы предлагаем **широкий ассортимент насосов** для нужд промышленности, коммунального и сельского хозяйства.
- Все изделия проходят несколько этапов **контроля качества до момента продажи.**
- Мы постоянно совершенствуем нашу продукцию, опираясь на отзывы и опыт наших клиентов.
- **0,5% рекламаций** - не просто статистика, а результат системной работы над качеством.
- **Сеть из более 60 сервисных центров по России** – гарантийное и сервисное обслуживание без бюрократии и проволочек.
- **Свой склад зап.частей** – более 10 тыс. наименований.

Почему выбирают Компанию ТАНК?

- **Опыт эксплуатации** – продукция проверена годами работы в разных регионах России.
- **Подбор оборудования** — под задачу, не под склад.
- **Профессиональная команда** — опытные менеджеры и технические специалисты всегда на связи.
- **Сервис рядом** — упрощенное оформление заявки, быстрое решение.
- **Нас рекомендуют** за простоту и стабильность в процессе — от первого звонка до эксплуатации.
- **85% клиентов — постоянные.**

Наша цель — упростить ваш путь от задачи до результата: помочь точно подобрать оборудование, вовремя поставить его на объект и обеспечить всё необходимое для надёжной и понятной установки.

С нами работать просто



Ответ на запрос — в течение **15 минут.**



Отгрузка — в течение **суток.**



Удобный и актуальный сайт – вся тех. информация, цены, наличие, сроки поставки.



Онлайн-программа подбора — быстрый и точный подбор за **5 сек.**



Персональное сопровождение — с вами от заявки до ввода в эксплуатацию.



Склады в РФ — стабильная логистика.



Гарантийное и постгарантийное обслуживание — без волокиты.

Мы не отправляем просто каталог.
Мы вникаем в задачу и предлагаем точное решение.

Что для нас главное

Мы — не просто поставщик.
Мы — команда, которая стремится сделать оборудование лучше и упростить ваш путь от задачи до результата.

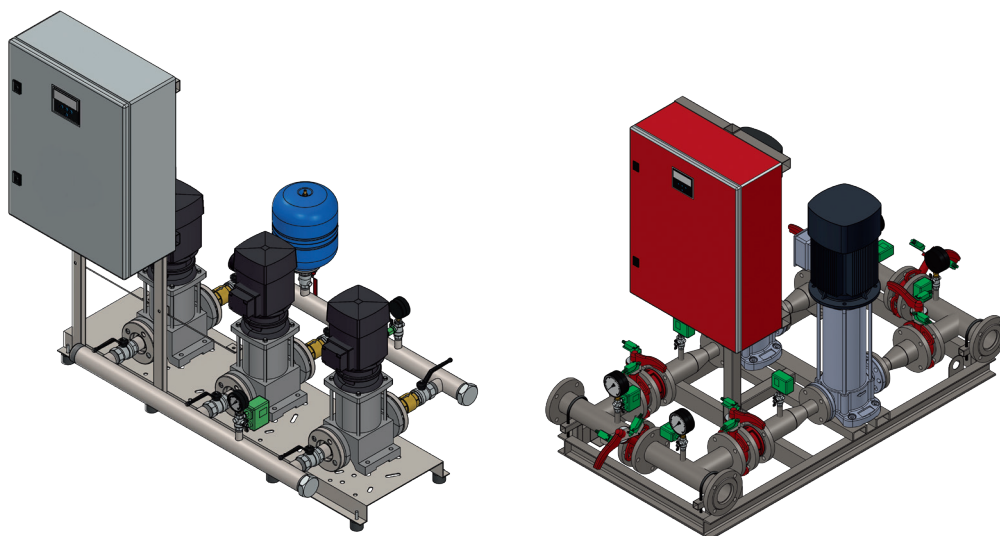
ТАНК | Томская Арматурно-Насосная Компания.

Насосные станции водоснабжения и пожаротушения WELLMIX

Насосные станции повышения давления воды WELLMIX TE эксплуатируются в жилых, административных и производственных зданиях разных сфер деятельности. Предназначены для бесперебойной подачи воды и поддержания давления в системах водоснабжения.

Пожарные насосные станции WELLMIX TF предназначены для бесперебойной подачи воды в систему пожаротушения.

Пожарные насосные станции WELLMIX комплектуются автоматическим шкафом управления (ШУ). В шкафу управления предусмотрено наличие резерва питания (АВР). Также к основным функциям ШУ для станции пожаротушения относится поддержание заданных параметров с обратной связью и автоматическая смена аварийного насоса на рабочий.



Технические характеристики:

Максимальный расход	от 3 до 1000 м ³ /ч
Максимальный напор	от 12 до 200 м
Количество насосов	2 - 8
Макс. рабочее давление	10-25 бар
Диапазон температур жидкости	от +5 до +120 °С
Размер всасывающего патрубка	DN50 - DN450
Размер напорного патрубка	DN50 - DN450
Степень защиты	(IEC 34-5) IP40 шкаф управления
Класс изоляции	(IEC 85) в соответствии с классом изоляции насоса
Общий объём резервуара(ов)	бак гидроаккумулятор от 8 л

ПРИ СБОРКЕ СТАНЦИЙ МЫ ПРИМЕНЯЕМ ПРОМЫШЛЕННЫЕ НАСОСЫ WELLMIX СЕРИЙ CV, CUC, CMI, NBW.

Теперь вы можете заказать надежные насосные станции, идеально подходящие для ваших нужд. Для подбора оборудования, пожалуйста, обратитесь к вашему менеджеру. Наши специалисты предложат вам наиболее подходящие решения.

ЦИРКУЛЯЦИОННЫЕ НАСОСЫ С МОКРЫМ РОТОРОМ

WRS

ЦИРКУЛЯЦИОННЫЕ РЕЗЬБОВЫЕ НАСОСЫ С МОКРЫМ РОТОРОМ

- Номинальный диаметр присоединения: от 20 до 32 мм
- Мощность двигателя: до 700 Вт
- Максимальный расход: до 10,5 м³/ч
- Максимальный напор: до 17 м
- Напряжение питания: 220В
- 1-скоростные и 3-скоростные насосы
- Материал корпуса: чугун



WRS F

ЦИРКУЛЯЦИОННЫЕ ФЛАНЦЕВЫЕ НАСОСЫ С МОКРЫМ РОТОРОМ

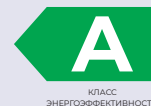
- Диаметр фланца: от 32 до 80 мм
- Мощность двигателя: до 2350 Вт
- Максимальный расход: до 63 м³/ч
- Максимальный напор: до 18,5 м
- Напряжение питания: 220В / 380В
- 1-скоростные и 3-скоростные насосы
- Материал корпуса: чугун



WRE

ЦИРКУЛЯЦИОННЫЕ РЕЗЬБОВЫЕ НАСОСЫ С МОКРЫМ РОТОРОМ И ЧАСТОТНЫМ РЕГУЛИРОВАНИЕМ

- Номинальный диаметр присоединения: от 25 до 32 мм
- Мощность двигателя: до 178 Вт
- Максимальный расход: до 8,5 м³/ч
- Максимальный напор: до 12,5 м
- Материал корпуса: чугун



WRE F

ЦИРКУЛЯЦИОННЫЕ ФЛАНЦЕВЫЕ НАСОСЫ С МОКРЫМ РОТОРОМ И ЧАСТОТНЫМ РЕГУЛИРОВАНИЕМ

- Диаметр фланца: от 32 до 80 мм
- Мощность двигателя: до 1300 Вт
- Максимальный расход: до 53 м³/ч
- Максимальный напор: до 15 м
- Напряжение питания: 220В
- Материал корпуса: чугун



WRS / WRE

ЦИРКУЛЯЦИОННЫЕ РЕЗЬБОВЫЕ НАСОСЫ С МОКРЫМ РОТОРОМ ДЛЯ СИСТЕМ ГВС

- Номинальный диаметр присоединения: от 15 до 32
- Мощность двигателя: до 178 Вт
- Максимальный расход: до 8,5 м³/ч
- Максимальный напор: до 12,5 м
- Напряжение питания: 220В
- Материал корпуса: латунь, нержавеющая сталь



МНОГОСТУПЕНЧАТЫЕ НАСОСЫ

CUC

ГОРИЗОНТАЛЬНЫЕ МНОГОСТУПЕНЧАТЫЕ НАСОСЫ



- Мощность двигателя: от 0,37 до 4,0 кВт
- Диаметр резьбы: от 1" до 2"
- Номинальный расход: от 2 до 20 м³/ч
- Номинальный напор: от 10 до 51 м
- Напряжение питания: 220В / 380В
- Материал корпуса и рабочего колеса: нержавеющая сталь

СМІ

ГОРИЗОНТАЛЬНЫЕ МНОГОСТУПЕНЧАТЫЕ НАСОСЫ



- Мощность двигателя: от 0,25 до 4,0 кВт
- Диаметр резьбы: от 1" до 2"
- Номинальный расход: от 1 до 20 м³/ч
- Номинальный напор: от 9 до 65 м
- Напряжение питания: 220В / 380В
- Материал корпуса и рабочего колеса: нержавеющая сталь

НОВИНКА!

CV, CVF

ВЕРТИКАЛЬНЫЕ МНОГОСТУПЕНЧАТЫЕ НАСОСЫ IN-LINE



- Мощность двигателя: от 0,37 до 110 кВт
- Диаметр фланца: от 32 до 150 мм
- Номинальный расход: от 1 до 320 м³/ч
- Номинальный напор: от 8,5 до 250 м
- Напряжение питания: 220В / 380В
- Материал корпуса: чугун (CV) или нержавеющая сталь (CVF)
- Класс энергоэффективности IE3

КЛАСС ЭНЕРГО-
ЭФФЕКТИВНОСТИ
IE3

ЦИРКУЛЯЦИОННЫЕ НАСОСЫ С СУХИМ РОТОРОМ

TG, TD

ОДНОСТУПЕНЧАТЫЕ ВЕРТИКАЛЬНЫЙ НАСОСЫ IN-LINE



- Мощность двигателя: от 1,1 до 160 кВт
- Диаметр фланца: от 32 до 300 мм
- Номинальный расход - от 8 до 900 м³/ч
- Номинальный напор: от 9 до 70 м
- Напряжение питания: 220В / 380В
- Двигатель 2-полюсный (TG) или 4-полюсный (TD)
- Материал корпуса: чугун
- TD могут быть оснащены датчиком температуры: биметаллическим, или РТС, или РТ100
- TG могут быть оснащены датчиком температуры РТС

МОНОБЛОЧНЫЕ И КОНСОЛЬНЫЕ НАСОСЫ

NBS

ОДНОСТУПЕНЧАТЫЕ МОНОБЛОЧНЫЕ ГОРИЗОНТАЛЬНЫЕ НАСОСЫ С КОРПУСОМ ИЗ НЕРЖАВЕЮЩЕЙ СТАЛИ



- Мощность двигателя: от 1,1 до 90 кВт
- Диаметр фланцев: от 50 / 32 до 150 / 125 мм
- Номинальный расход: от 12,5 до 320 м³/ч
- Номинальный напор: от 11 до 70 м
- Напряжение питания: 220В / 380В
- Материал корпуса и рабочего колеса: нержавеющая сталь

NBW

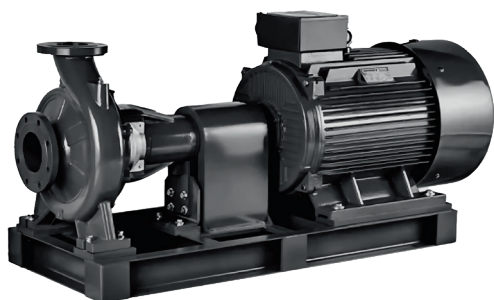
ОДНОСТУПЕНЧАТЫЕ МОНОБЛОЧНЫЕ ГОРИЗОНТАЛЬНЫЕ НАСОСЫ



- Мощность двигателя: от 0,75 до 132 кВт
- Диаметр фланцев: от 50 / 32 до 200 / 150 мм
- Номинальный расход: от 14 до 500 м³/ч
- Номинальный напор: от 9 до 131 м
- Напряжение питания: 3x380В
- Материал корпуса: чугун
- Датчик температуры: биметаллический, или РТС, или РТ100

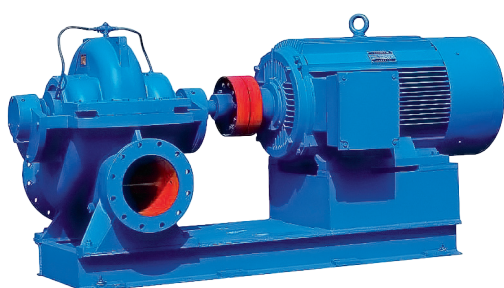
NKW

КОНСОЛЬНЫЕ ОДНОСТУПЕНЧАТЫЕ НАСОСЫ



- Мощность двигателя: от 1,1 до 315 кВт
- Диаметр фланцев: от 65 / 50 до 300 / 250 мм
- Номинальный расход: от 45 до 1200 м³/ч
- Номинальный напор: от 5,5 до 140 м
- Напряжение питания: 3x380В
- Материал корпуса: чугун
- Датчик температуры: биметаллический, или РТС, или РТ100

ИНДИВИДУАЛЬНЫЙ ПОДБОР
ПО ОПРОСНОМУ ЛИСТУ



HSW

НОВИНКА!

ВЫСОКОЭФФЕКТИВНЫЙ ЦЕНТРОБЕЖНЫЙ НАСОС 2-СТОРОННЕГО ВХОДА

- Номинальный диаметр присоединения: до 1600 мм
- Номинальный расход: до 12300 м³/ч
- Номинальный напор: до 200 м
- Напряжение питания: 380В / 1000В / 6000В / 10000В
- Мощность двигателя: до 3550 кВт
- Материал корпуса: Серый чугун НТ250 / Высокопрочный чугун QT400-18 / Сталь ZG230-50 / Нерж. Сталь 316
- Материал рабочего колеса: Серый чугун НТ250 / Латунь ZCUZN16SI4 / Нерж.сталь 316 / Бронза ZCUSN10PB2

КАНАЛИЗАЦИОННЫЕ НАСОСЫ

WQ2

ПОГРУЖНЫЕ КАНАЛИЗАЦИОННЫЕ НАСОСЫ

- Мощность двигателя: от 0,75 до 250 кВт
- Диаметр фланца: от 50 до 600 мм
- Номинальный расход: от 8 до 4000 м³/ч
- Номинальный напор: от 5 до 100 м
- Напряжение питания: 220В / 380В
- Использование с автоматической трубной муфтой
- до 7,5 кВт включительно: защита от перегрева, перегрузки по току, пропадания фазы
- от 11 кВт: биметаллический термодатчик в двигателе (РТС или РТ100 опционально); датчик воды в масле; термодатчик РТ100 в подшипниках (опционально)



GNWQ

ПОГРУЖНЫЕ КАНАЛИЗАЦИОННЫЕ НАСОСЫ С РЕЖУЩИМ МЕХАНИЗМОМ

- Мощность двигателя: от 0,75 до 4,0 кВт
- Диаметр фланца: 50 и 65 мм
- Номинальный расход: от 10 до 40 м³/ч
- Номинальный напор: от 10 до 20 м
- Напряжение питания: 220В / 380В
- Защита от пропадания фазы, перегрузки по току, от перегрева
- Использование с автоматической трубной муфтой или свободная установка

WQD, QDPSS

ПОГРУЖНЫЕ ДРЕНАЖНЫЕ НАСОСЫ

- Мощность двигателя: от 0,4 до 2,2 кВт
- Подключение к шлангу
- Поплавков в комплекте
- Номинальный расход: от 10 до 20 м³/ч
- Номинальный напор: от 4,5 до 21 м
- Напряжение питания: 220В
- Перекачивание горячей (до 90°) воды (модели с индексом «НТ»)



Региональное представительство в СЗФО

г. Санкт-Петербург
spb@tank-rus.ru | +7 983 230 35 52

Региональное представительство в ЦФО

г. Москва
msk@tank-rus.ru | +7 983 230 35 99
mskl@tank-rus.ru | +7 983 230 09 12

Региональное представительство в ПФО

г. Самара
ziv@tank-rus.ru | +7 983 230 03 81

г. Пермь
prm@tank-rus.ru | +7 983 230 36 42

г. Нижний Новгород
nng@tank-rus.ru | +7 983 230 04 87

г. Казань
kzn@tank-rus.ru | +7 983 230 05 91

Региональное представительство в ЮФО и СКФО

г. Ростов-на-Дону
tsa@tank-rus.ru | +7 983 230 56 72

г. Краснодар
krd@tank-rus.ru | +7 983 230 35 81

Региональное представительство в УФО

г. Екатеринбург
ekb@tank-rus.ru | +7 983 230 36 34

г. Тюмень
tmn@tank-rus.ru | +7 983 230 13 72

г. Челябинск
chlb@tank-rus.ru | +7 913 821 94 43

Региональное представительство в СФО

г. Томск
ssg@tank-rus.ru | +7 913 848-29-26

г. Новосибирск
nsk@tank-rus.ru | +7 983 230 01 26

г. Красноярск
krsn@tank-rus.ru | +7 983 230 35 86

Региональное представительство в ДФО

non@tank-rus.ru | +7 923 405 78 50

Региональное представительство в Республике Беларусь

г. Минск
rb@tank-rus.ru | +375 29 547 55 09

АДРЕСА СКЛАДОВ

Москва

Московская область, Чеховский р-он, пром. зона Новоселки, вл. 11, стр. 2

Новосибирск

Новосибирская обл. с. Толмачево, ул. 3307 км, 16 к. 2.



WELLMIX V12.2025



Wellmix

wellmix-pump.ru

info@wellmix-pump.ru

+7 (3822) 535-100



Официальный
Telegram-канал
Reon и Wellmix



Официальный
Rutube-канал
Reon и Wellmix